

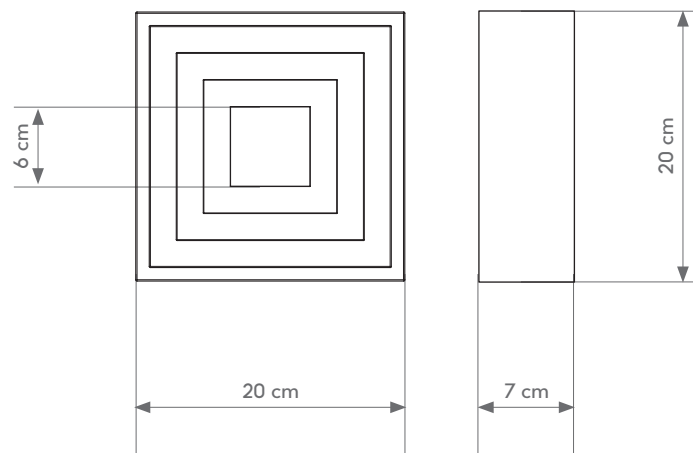
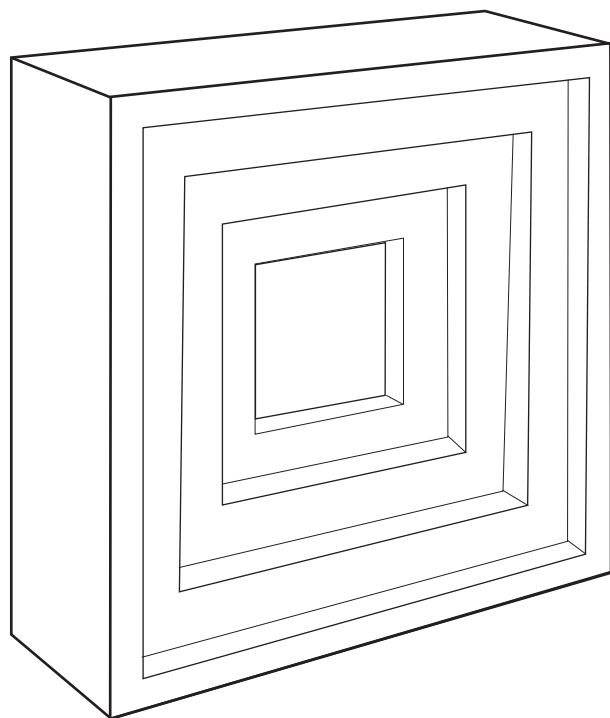


# PIQUÉ CLOTH

by  
ESTUDI{H}AC

celosia . latticework . jalousie

HARMONY



## PIQUE CLOTH/20x20

MATERIAL · MATERIAL · MATÉRIAU:  
Cerámica todo masa  
Full body Ceramics  
Céramique pleine masse

FORMATO · SIZE · DIMENSIONS:  
20x20 cm  
7,8x7,8"

ESPEJOR · THICKNESS · ÉPAISSEUR:  
70 mm

PESO · WEIGHT · POIDS:  
3,8 kg

PRECIO · PRICE · PRIX:  
H 40

ACABADO · FINISH · FINITION:  
Mate  
Matt  
Mate

COLORES · COLOR · COULEURS:



**33891** PIQUE CLOTH WHITE/20X20

**WHITE**



**33890** PIQUE CLOTH SAND/20X20

**SAND**



**33889** PIQUE CLOTH BROWN/20X20

**BROWN**

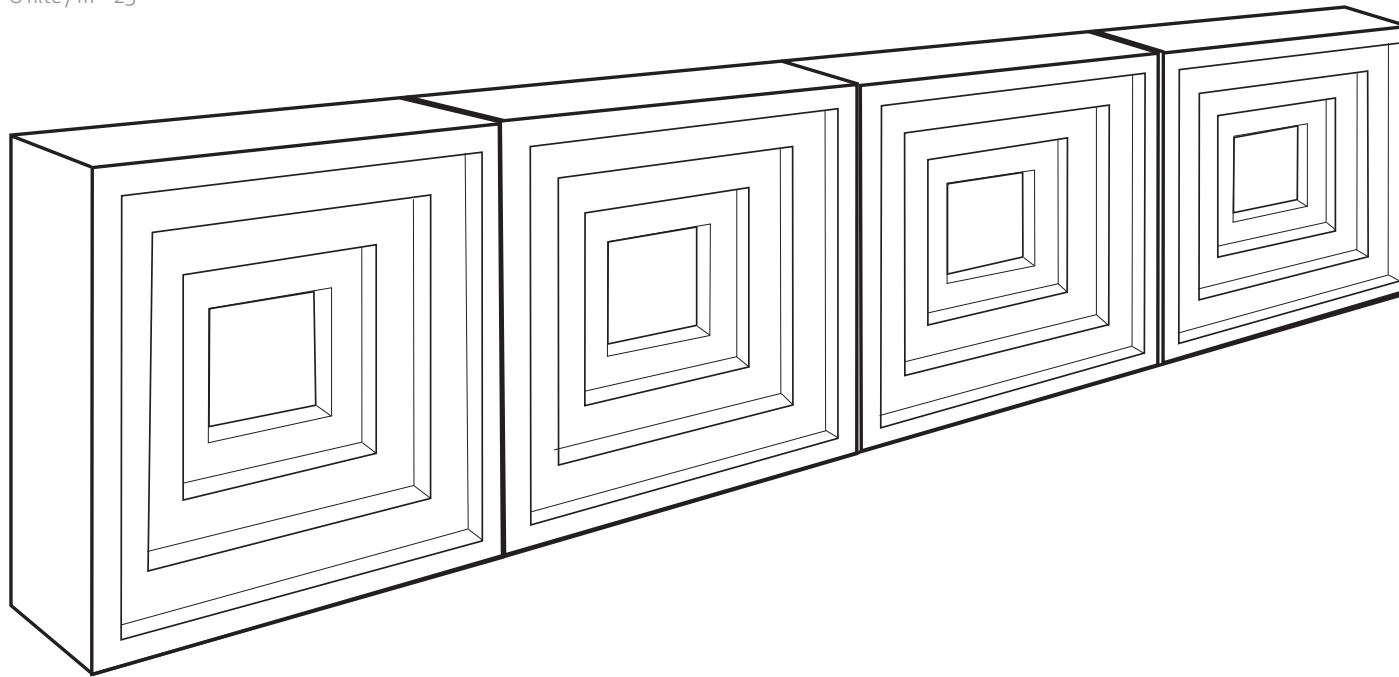


**33888** PIQUE CLOTH ANTH/20X20

**ANTHRACITE**



Unidad / m<sup>2</sup> - 25  
Units sq f - 2  
Unité / m<sup>2</sup> - 25



**es CONFIGURACIÓN**

Pieza cerámica todo masa, cuya repetición permite la creación de muros exentos convirtiéndolos en un gran mural decorativo, que pueden separar ambientes y crear zonas de intimidad.

Pequeñas variaciones de color, apariencia y dimensiones han de considerarse inherentes al proceso de fabricación artesanal obteniendo en su conjunto naturalidad y un mayor efecto decorativo.

**en CONFIGURATION**

Full-body ceramic tiles that can be combined to create screen walls with a striking decorative appeal, perfect for partitioning off areas or for creating more secluded private spaces.

Slight variations in colour, appearance and size are an inherent part of handcrafted manufacturing processes, contributing overall to a more natural appearance and to eye-catching decorative results.

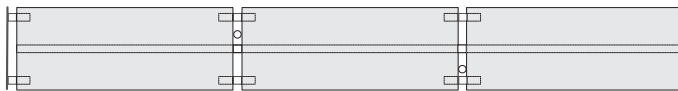
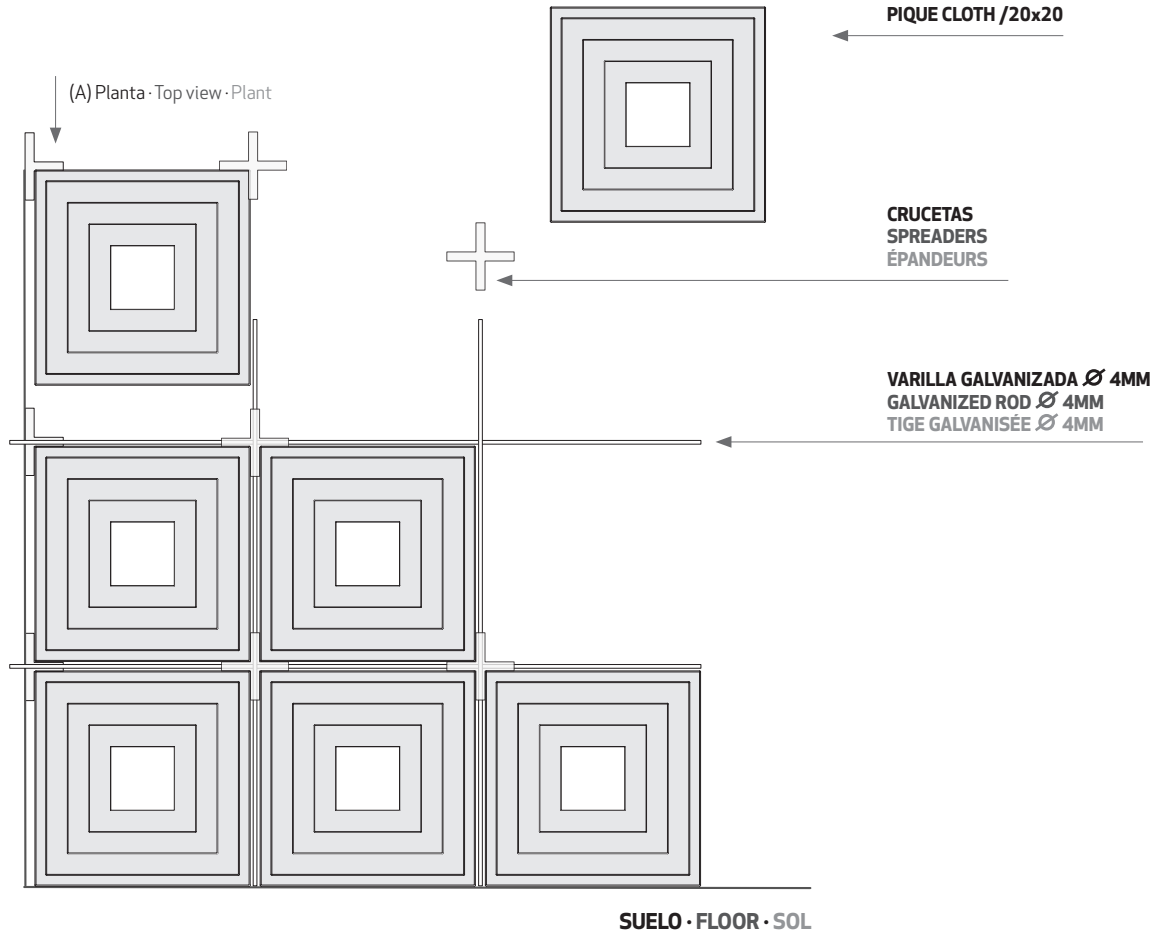
**fr RÉGLAGE**

Pièce céramique pleine masse, dont la répétition permet de créer des murs doués d'un grand potentiel décoratif pour séparer des ambiances et créer des espaces plus intimes.

Les petites variations de couleur, d'apparence et de dimensions sont inhérentes au processus de fabrication artisanale, offrant dans l'ensemble un aspect naturel et un bel effet décoratif.



PARED · WALL · MUR



(A) Planta · Top view · Plant

**es INSTALACIÓN**

Para la instalación de celosías PIQUÉ CLOTH se debería utilizar mortero de cemento portland y arena fina. Se recomienda una junta entre piezas de 8 mm, junto con la utilización de crucetas de separación para fomentar la estructura autoportante. Así mismo, la instalación interior de varillas galvanizadas que ayudarán a estabilizar el muro.

Las piezas que se instalan en zonas húmedas, deberían colocarse con una junta impermeable, a fin de evitar las infiltraciones de agua y la formación de humedades en el interior de las baldosas.

Será imprescindible el asesoramiento estructural de un especialista.

HARMONY recomienda la instalación de la celosía en espacios interiores.

**en ASSEMBLY**

To build screen walls with PIQUÉ CLOTH, a mixture of Portland cement mortar and fine sand should be used. An 8mm-thick joint should be left between the tiles, using tile spacers, to ensure a more solid free-standing structure. By inserting galvanvanized rods between the tiles, this will help to stabilize the wall.

When the tiles are used in wet areas, impervious tile joints will be needed to avoid water leaks or the formation of damp inside the tiles.

Structural guidance from an expert will be needed


**fr INSTALLATION**

Pour l'installation des jalousies PIQUÉ CLOTH il conviendrait d'utiliser du mortier de ciment Portland et du sable fin. Il est recommandé de placer entre les pièces des joints de 8 mm et d'utiliser des croisillons de séparation pour renforcer la structure autoportante. Il conviendrait également de placer entre les pièces des tiges galvanisées pour aider à stabiliser le mur.

Les pièces qui vont être posées dans les zones humides devraient s'accompagner d'un joint imperméable afin d'éviter les infiltrations d'eau et la formation d'humidités à l'intérieur des carreaux.

Il sera indispensable de compter sur le conseil structurel d'un spécialiste

HARMONY recommande d'installer la jalousie dans des espaces intérieurs.



# HARMONY

[harmonyinspire.com](http://harmonyinspire.com)

[#harmonyinspire](https://www.instagram.com/harmonyinspire)